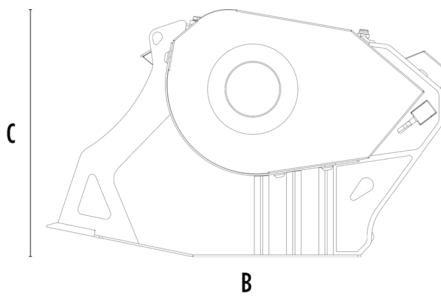
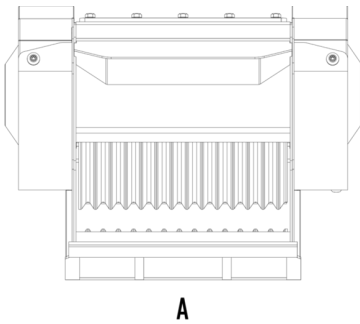


# CUCHARA MACHACADORA MB-C50 S4



## CARACTERÍSTICAS TÉCNICAS



Excavadora aconsejada	ton	6,5 - 10
Retrocargadora aconsejada	ton	8 - 9*
Peso	ton	0,75
Capacidad de carga	m <sup>3</sup>	0.15
Presión	bar	200 - 250
Contrapresión	bar	< 10
Caudal de aceite**	l/min	90 - 120
Ancho de la boca	mm	590
Altura de la boca	mm	280
Dimensión A	mm	1000
Dimensión B	mm	1240
Dimensión C	mm	770

\* Se puede aplicar solo en el brazo posterior de la retrocargadora.

\*\* El valor del caudal hidráulico mínimo debe alcanzarse al mismo tiempo con la presión de trabajo requerida.

## ACCESORIOS OPCIONALES

Nebulizador

Contador de horas

Garantía de 24 meses

## ÁREAS DE APLICACIÓN



Demoliciones



Obras viales



Galerías



Ambientes cerrados



Canalizaciones



Reciclaje de inertes



Obras urbanas



Mantenimiento de áreas forestales

